

МИНИСТАРСТВО ПРОСВЕТЕ, НАУКЕ И ТЕХНОЛОШКОГ РАЗВОЈА РЕПУБЛИКЕ
СРБИЈЕ
СИСТЕМ РЕГИОНАЛНИХ ЦЕНТРА ЗА ТАЛЕНТЕ

63. РЕПУБЛИЧКО ТАКМИЧЕЊЕ ПО НАУЧНИМ ДИСЦИПЛИНАМА И СМОТРА
ИСТРАЖИВАЧКИХ РАДОВА ТАЛЕНАТА СРБИЈЕ, ЧАЧАК, МАЈ 2021.

ТЕСТ ИЗ ФИЗИКЕ
ОСНОВНА ШКОЛА, VIII РАЗРЕД

Попуњава ученик (попунити читко штампаним словима)

Регионални центар за таленте: _____

Име и презиме: _____

Школа: _____

Град: _____

Разред: _____

(потпис ученика)

Попуњава комисија

Број

бодова:

*Време израде теста 90 минута! Задаци се решавају заокруживањем слова испред тачног одговора или решавањем задатака. Укупан број бодова на тесту је 50.
Погрешан одговор не доноси ни позитивне ни негативне бодове.*

Тест урадио: Момчило Ђирић, професор, ОШ „Танаско Рајић“, Чачак

63. РЕПУБЛИЧКО ТАКМИЧЕЊЕ ПО НАУЧНИМ ДИСЦИПЛИНАМА И СМОТРА ИСТРАЖИВАЧКИХ РАДОВА ТАЛЕНАТА СРБИЈЕ, ЧАЧАК, МАЈ 2021.

1. Колико осцилација изврши клатно дужине 25cm за 1min?

	6
--	---

2. Растојање између предмета и реалног лика добијеног сабирним сочивом износи 30cm а увећање лика је 4. Израчунати жижну даљину сочива?

	10
--	----

3. Наелектрисање једне куглице је 8nC. Када се доведе у контекст истом таквом ненаелектрисаном куглицом, растојање између њих након додира износи 4cm. Колика сила делује на куглице?

	5
--	---

4. Електрон је достигао брзину 10^6 m/s пошто је прешао пут од једне наелектрисане плоче до друге. Растојање између плоча је 10cm. Колика је јачина поља у коме се кретао електрон? ($m_e=9,1 \cdot 10^{-31}$ kg, $e=1,6 \cdot 10^{-19}$ C)

	10
--	----

5. Како се промени отпор проводника ако се дужина проводника смањи два пута а површина попречног пресека повећа два пута?

а) смањиће се 4 пута

б) повећаће се 4 пута

ц) остаће исти

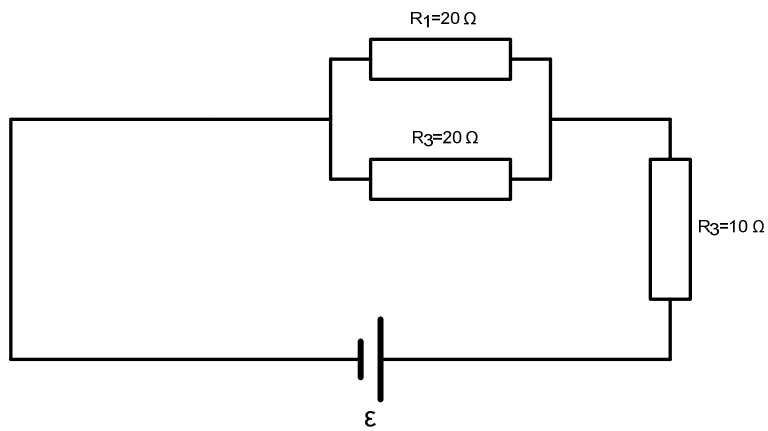
	1
--	---

6. При спољашњем отпору од 11Ω јачина струје у колу је 2A, а при спољашњем отпору од 5Ω јачина струје је 4A. Израчунати електромоторну силу извора струје и унутрашњи отпор извора струје?

	5
--	---

7. Израчунати јачине струја кроз отпорнике у колу приказаном на слици ако је $\epsilon=40V$:

63. РЕПУБЛИЧКО ТАКМИЧЕЊЕ ПО НАУЧНИМ ДИСЦИПЛИНАМА И СМОТРА ИСТРАЖИВАЧКИХ РАДОВА ТАЛЕНАТА СРБИЈЕ, ЧАЧАК, МАЈ 2021.



	10
--	----

8. Заокружити тачне одговоре. Мерна јединца за снагу електричне струје је:

- a) KW
- b) J
- c) J/s
- d) A

	1
--	---

9. Шта је диоптрија?

	1
--	---

10. Како гласи Џул-Ленцов закон ?

	1
--	---

63. РЕПУБЛИЧКО ТАКМИЧЕЊЕ ПО НАУЧНИМ ДИСЦИПЛИНАМА И СМОТРА ИСТРАЖИВАЧКИХ РАДОВА ТАЛЕНАТА СРБИЈЕ, ЧАЧАК, МАЈ 2021.

Решења задатака са упутством за бодовање:

1. $l=25\text{cm}=0,25\text{m}$
 $t=1\text{min}=60\text{s}$

$$T = 2\pi\sqrt{l/g} = 1\text{s} \quad (3\text{п})$$

$$n=t/T=60 \quad (3\text{п})$$

(6п)

2. $u=l/P$
 $l=4\rho \quad (2\text{п})$
 $300\text{cm}=5\rho \quad (2\text{п})$
 $\rho=60\text{cm}$
 $l=240\text{cm} \quad (2\text{п})$
 $1/f=1/\rho+1/l \quad (2\text{п})$
 $f=48\text{cm} \quad (2\text{п})$

(10п)

3. $q=8 \cdot 10^{-9}\text{C}$
 $r=4 \cdot 10^{-2}\text{m}$
 $q_1=q/2=4 \cdot 10^{-9}\text{C} \quad (2\text{п})$
 $F=k q/r^2 \quad (2\text{п})$
 $F=9 \cdot 10^{-5}\text{N} \quad (1\text{п})$

(5п)

4. $q=1.6 \cdot 10^{-19}\text{C}$
 $m=9,1 \cdot 10^{-31}\text{kg}$
 $d=0,1\text{m}$

$$A=mv^2/2 \quad (2\text{п})$$

$$A=4,55 \cdot 10^{-19}\text{J} \quad (2\text{п})$$

$$A=qEd \quad (2\text{п})$$

$$E=A/qd \quad (2\text{п})$$

$$A=28,4\text{V/m} \quad (2\text{п})$$

(10п)

63. РЕПУБЛИЧКО ТАКМИЧЕЊЕ ПО НАУЧНИМ ДИСЦИПЛИНАМА И СМОТРА ИСТРАЖИВАЧКИХ РАДОВА ТАЛЕНАТА СРБИЈЕ, ЧАЧАК, МАЈ 2021.

5. c) (1п)

6. $I_1(R_1+r)=I_2(R_2+r)$ (2п)

$r=1$ (2п)

$\varepsilon=24V$ (1п)

(5п)

7. $1/R_{1,2}=1/R_1+1/R_2$ (2п)

$R_{1,2}=10\Omega$

$R_e=R_{1,2}+R_3=20\Omega$ (2п)

$I=E/R_e$

$I=2A$ (2п)

$I=I_1+I_2$ (2п)

$I_1=I_2=1A$ (2п)

(10п)

8. a) i c) (1п)

9. $1D=1/1m$ (1п)

10. $Q=I^2Rt$ (1п)